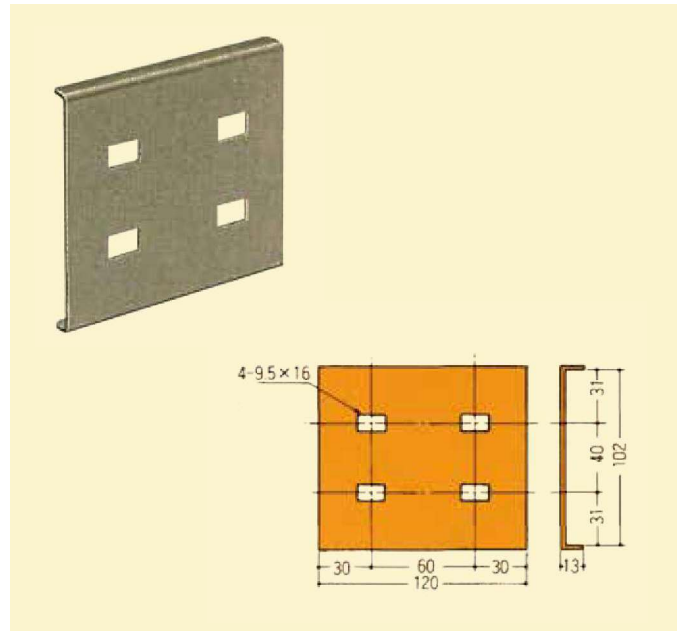
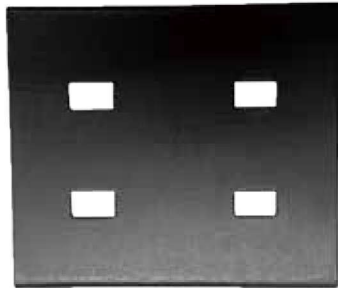


接続金具 / KR-1

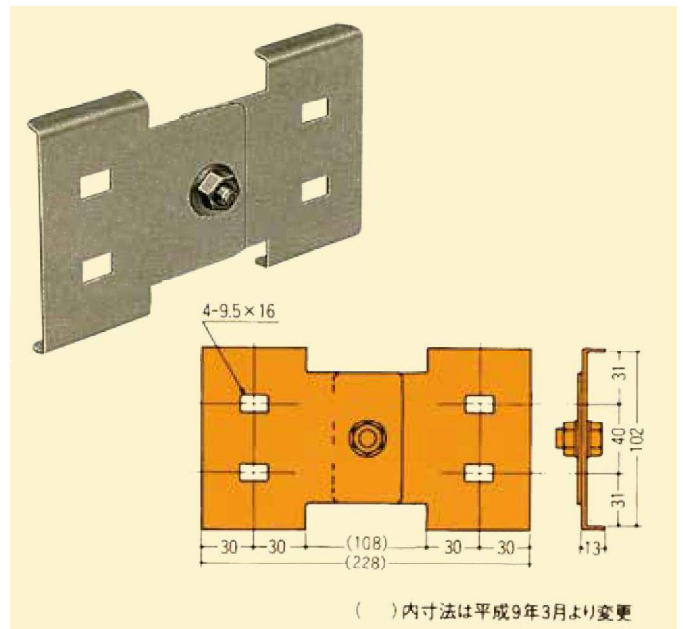
(ノンボンドタイプ)



品名	個数	材質	表面処理
KR-1本体	1	SGCC	メラミン焼付塗装マンセル値 5Y ⁷ /1
根角丸頭ボルトM8×15	4	JIS	ユニクロームメッキ (M8,座付ナット)

接続金具 (上下自在型) / KR-2

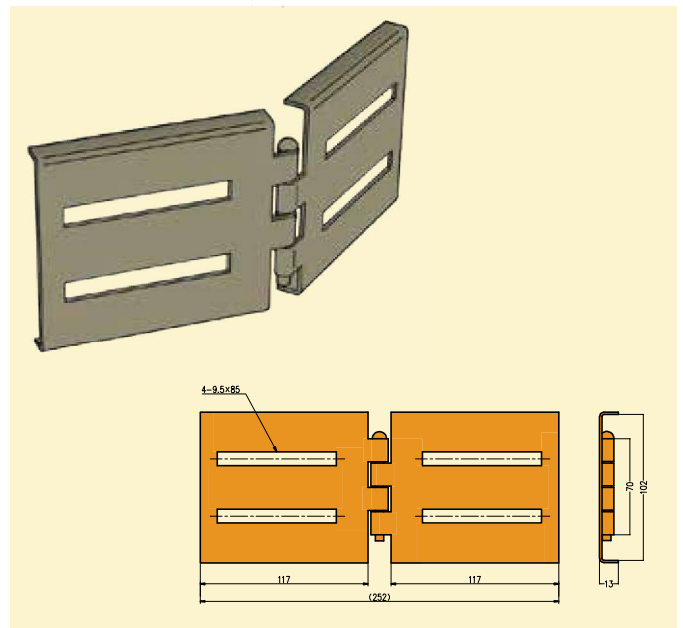
(ノンボンドタイプ)



品名	個数	材質	表面処理
KR-2本体	1	SGCC	メラミン焼付塗装マンセル値 5Y ⁷ /1
六角頭ボルトW ³ / ₈ ×25	1	JIS	ユニクロームメッキ 六角ナット 歯付ワッシャー2個付
根角丸頭ボルトM8×15	4	JIS	ユニクロームメッキ (M8,座付ナット)

- ・接続部は200kgf・cmで締めて下さい。
- ・締付後は (確認済) シールを貼って下さい。

接続金具 (左右自在型) / KR-3



品名	個数	材質	表面処理
KR-3本体	1	SGCC	メラミン焼付塗装マンセル値 5Y ⁷ /1
根角丸頭ボルトM8×15	4	JIS	ユニクロームメッキ (M8,座付ナット)

- 注) 塗装仕上げ品をご使用の場合はアースボンド線を取り付けて下さい。
 ・高耐食めっき鋼板、黒ZAM、ドブめっき、ステンレス製はノンボンドタイプです。